

Movimentazione Stoviglie Tavolo servizio lavastoviglie carico/scarico da 800 mm

ARTICOLO N° _____

MODELLO N° _____

NOME _____

SIS # _____

AIA # _____



865263 (BHHLU08)

Tavolo servizio lavastoviglie
carico/scarico 800 mm

Caratteristiche e benefici

- Forniti smontati e facile da rimontare.
- Progettato per cesti lavastoviglie da 500x500 mm.
- Collegamento alla lavastoviglie possibile sul lato sinistro, destro e frontale.

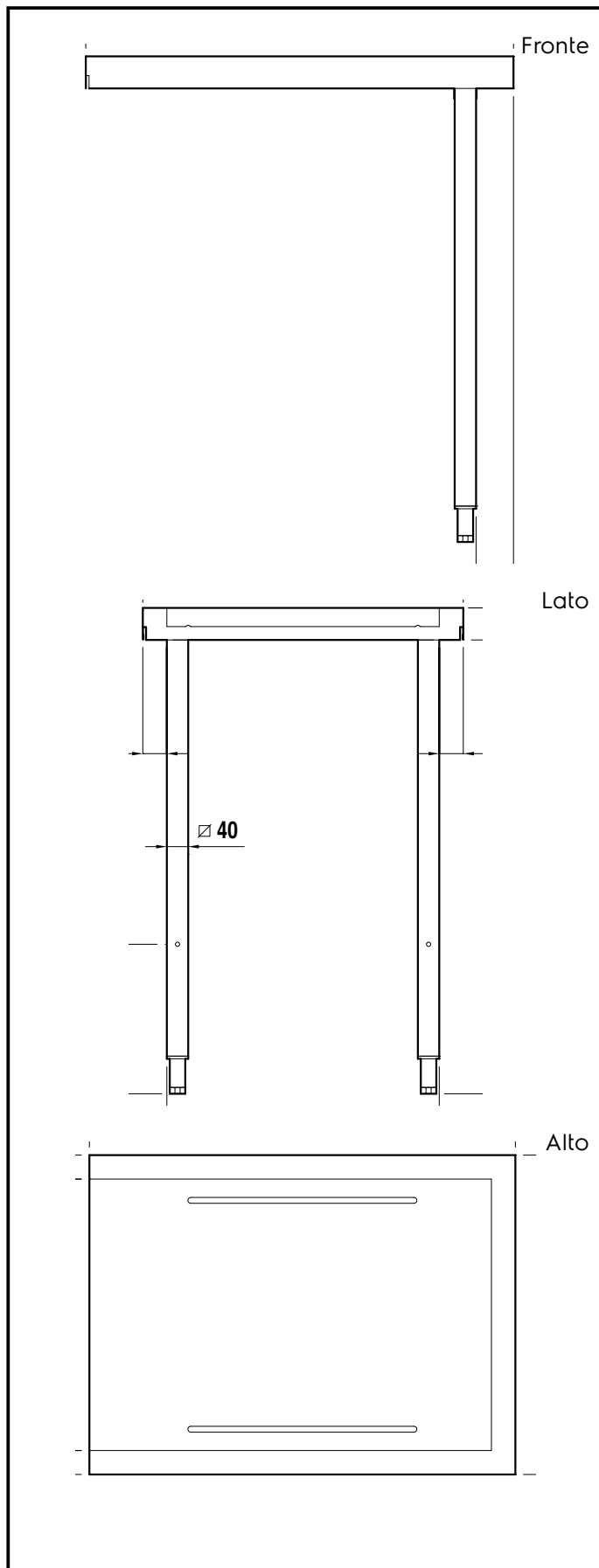
Costruzione

- Piedini da 50 mm regolabili in altezza per garantire un perfetto allineamento e connessione con gli elementi della zona lavaggio.
- Tutte le superfici lisce con finitura lucida.
- Gambe quadrate in tubolari da 40x40 mm in acciaio inox AISI 304.
- Piani completamente piegati con profilo anti-gocciolamento per una pulizia facile e sicura.
- Interamente in acciaio inox AISI 304.
- Devono essere fissati alla lavastoviglie e dotati di una coppia di piedini all'altra estremità.

Accessori opzionali

- Ripiano inferiore per tavolo lavaggio, 800 mm PNC 865351

Approvazione: _____



Informazioni chiave

Dimensioni esterne,
larghezza:

865263 (BHHLU08) 800 mm

Dimensioni esterne,
profondità:

600 mm

Dimensioni esterne, altezza:

910 mm

Peso netto:

6 kg